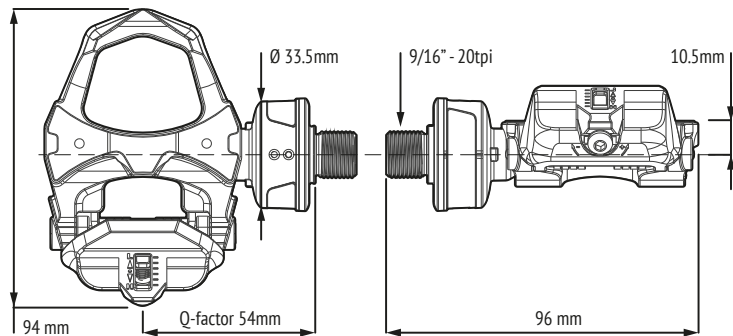


DATASHEET

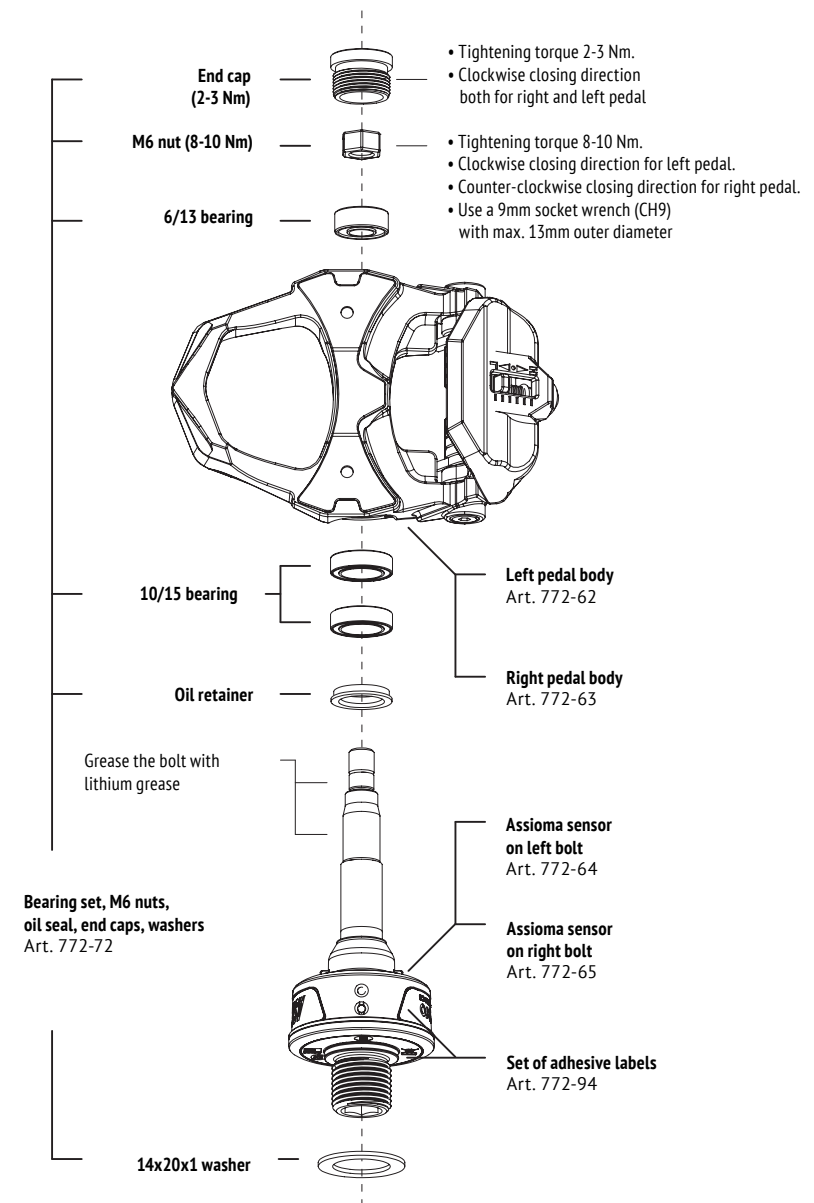


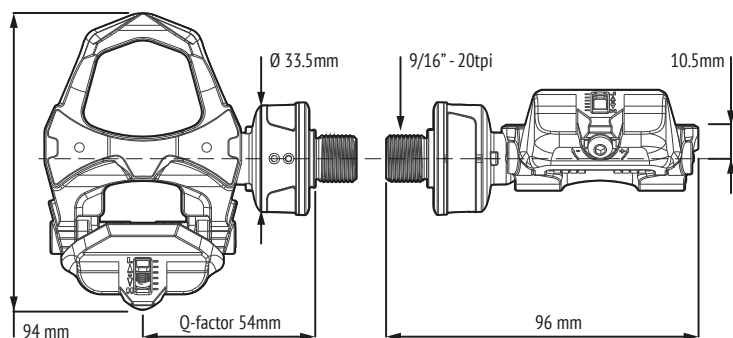
Technical features

Product code:	Assioma UNO (art. 772-01), power sensor installed only on the left pedal Assioma DUO (art. 772-02), power sensor installed on both pedals
Radio protocol:	ANT+ PWR (CT + PO) profile, Bluetooth v4.0
Transmitted data:	power (Watt), cadence (rpm), L/R balance % (only for Assioma DUO), torque efficiency (TE), pedal stroke uniformity (PS)
Minimum and maximum power:	0 - 2000 W
L/R balance:	0-100% (only for Assioma DUO)
Minimum - maximum cadence:	30 - 180 rpm
Power measuring accuracy:	± 2%
Cadence sensor:	internal, built-in
Internal battery:	rechargeable lithium battery with a 50 hour life
Total pedal weight with sensor:	149.5 g
Pedal weight without sensor:	125 g
Pedal axle material:	AISI 630 H900 stainless steel
Pedal axle threading:	9/16"-20 TPI
Bearings:	no.3 sealed cartridge bearings
Operating temperature:	-10 / +60 °C
Battery charging temperature:	+5 / +40 °C
Protection degree:	IP67
Certifications:	CE, FCC, RoHS, ANT+, BLE
Reference standards:	EN14781, EN60950
Compatible cleats:	FAVERO red cleats (art. 771-42), black cleats (art. 771-40), LOOK Kéo cleats (only original).
Max cyclist weight:	120 Kg ¹
Warranty:	2 years

¹ This product has been designed for weights no greater than those clearly specified.
A person using this product and exceeding the weight limit specified shall do so at his/her own risk.

Exploded view of the components



SCHEDA TECNICA

Caratteristiche tecniche

Codice prodotto:	Assioma UNO (art. 772-01), sensore di potenza sul solo pedale sinistro Assioma DUO (art. 772-02), sensore di potenza su entrambi i pedali
Protocollo radio:	ANT+ profilo PWR (CT + PO), Bluetooth v4.0
Dati trasmessi:	potenza (watt), cadenza (rpm), bilanciamento L/R % (solo per Assioma DUO), efficienza della coppia (TE), uniformità di pedalata (PS)
Potenza minima e massima:	0 - 2000 W
Bilanciamento L/R:	0-100% (solo per Assioma DUO)
Cadenza minima - massima:	30 - 180 rpm
Accuratezza misura potenza:	± 2%
Sensore di cadenza:	interno integrato
Batteria interna:	al Litio, ricaricabile, autonomia 50 ore
Peso complessivo pedale con sensore:	149,5 g
Peso pedale senza sensore:	125 g
Materiale perno pedale:	acciaio inossidabile AISI 630 H900
Filettatura perno pedale:	9/16"-20 tpi
Cuscinetti:	n.3 sigillati a cartuccia
Temperatura di funzionamento:	-10 / +60 °C
Temperatura di carica della batteria:	+5 / +40 °C
Grado di protezione:	IP67
Certificazioni:	CE, FCC, RoHS, ANT+, BLE
Normative di riferimento:	EN14781, EN60950
Tacchette compatibili:	tacchette FAVERO rosse (art. 771-42), nere (art. 771-40), tacchette LOOK Kéo (solo originali).
Peso massimo ciclista:	120 Kg ¹
Garanzia:	2 anni

¹ Il prodotto è stato progettato per un peso non superiore a quello indicato.
Un eventuale utilizzo da parte di un utente con peso superiore è a proprio rischio e pericolo.

Disegno esploso dei componenti
